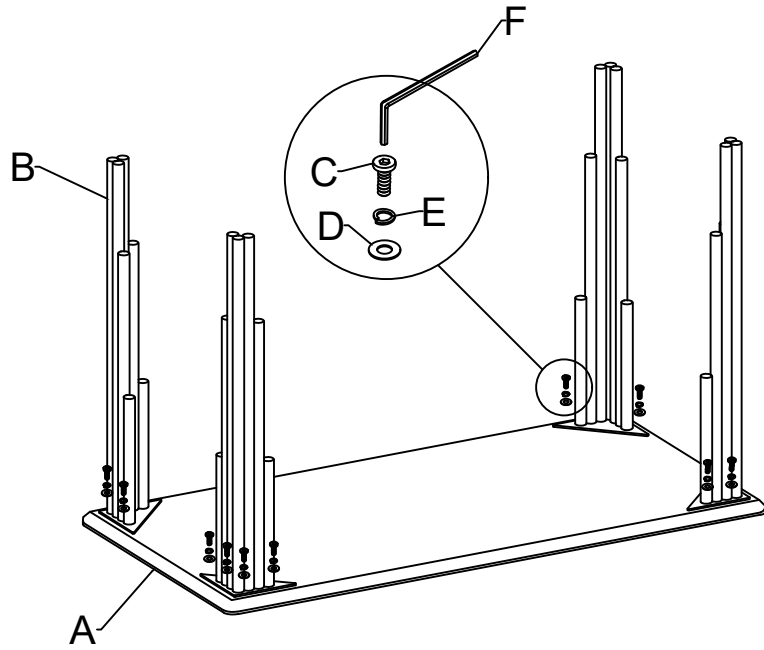








096-000028



| | | |
|---|---|----|
| A |  | 1 |
| B |  | 4 |
| C |  | 16 |
| D |  | 16 |
| E |  | 16 |
| F |  | 1 |

