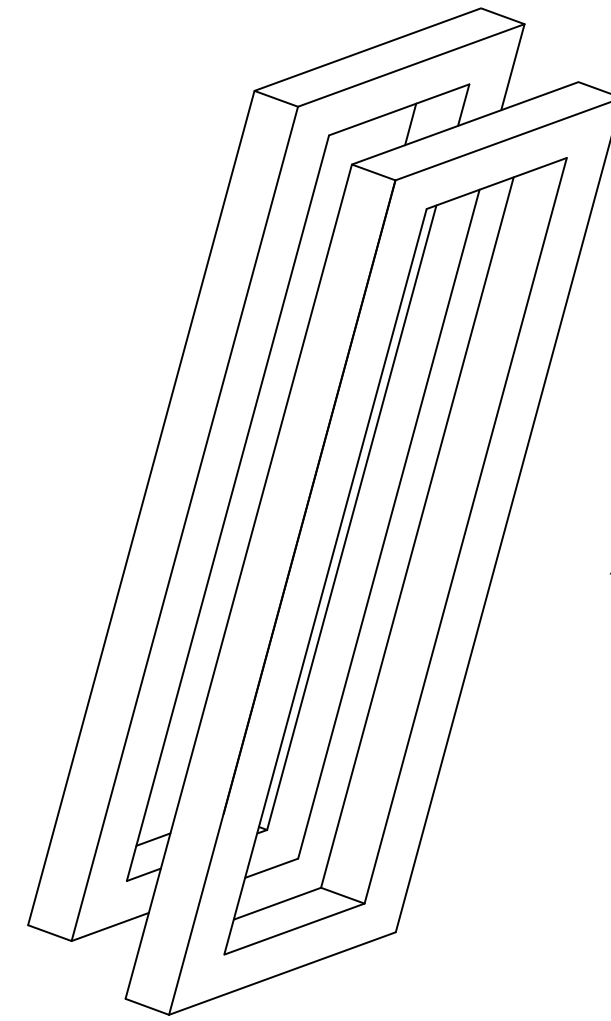
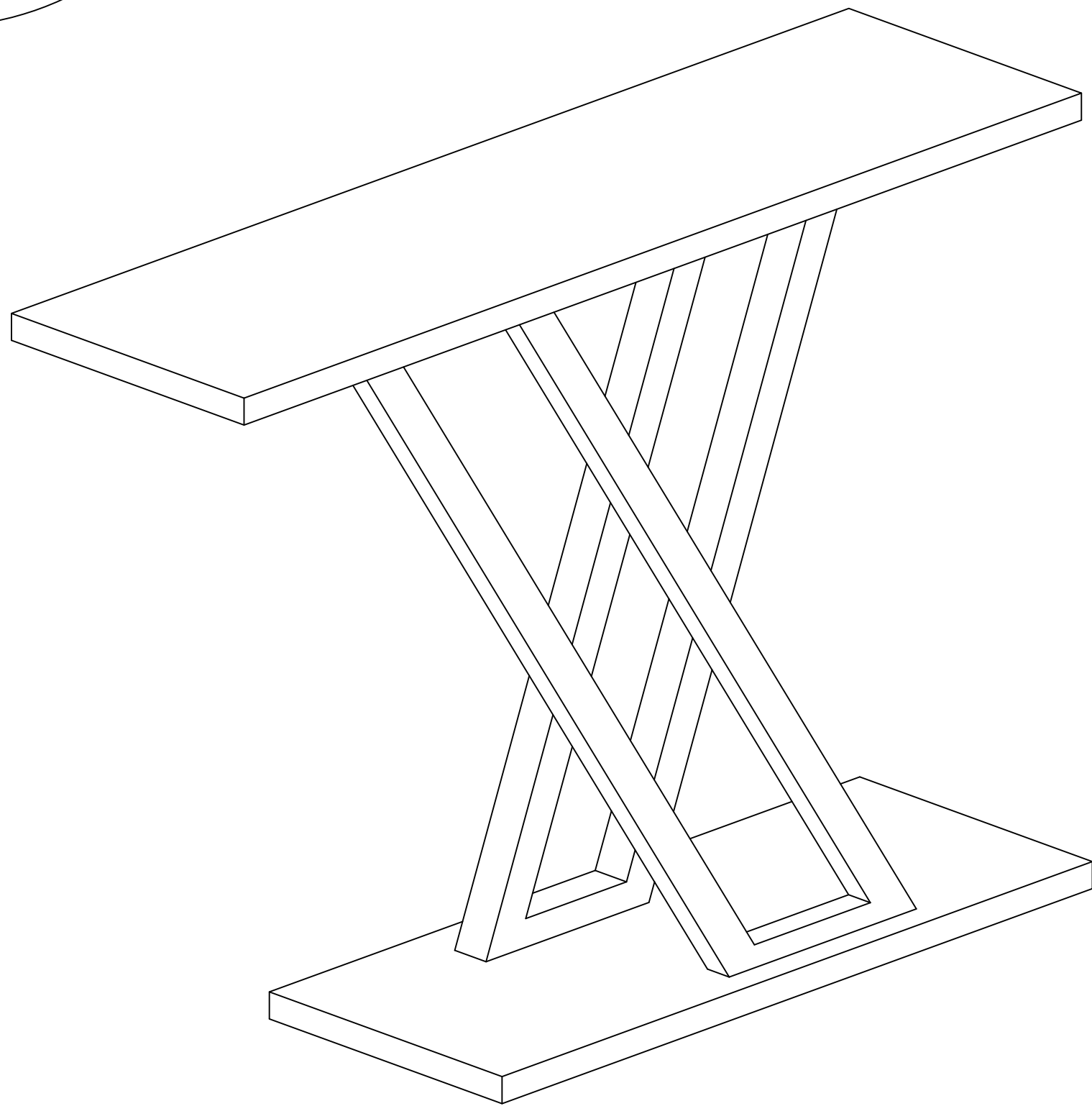
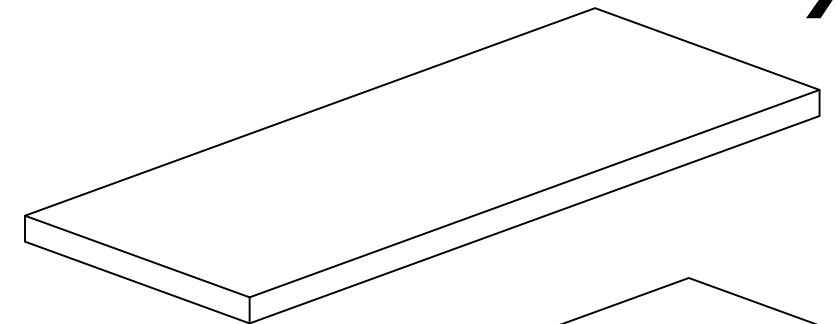


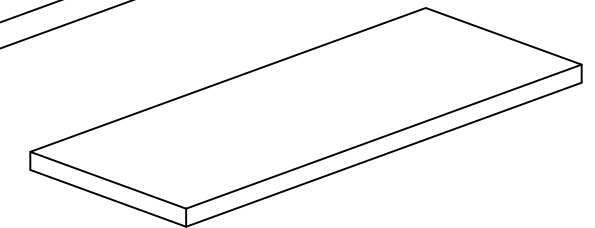
x10



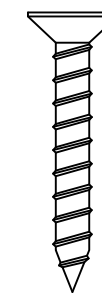
x2



x1



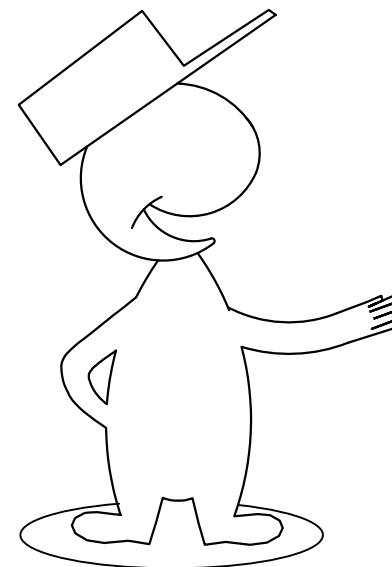
x1

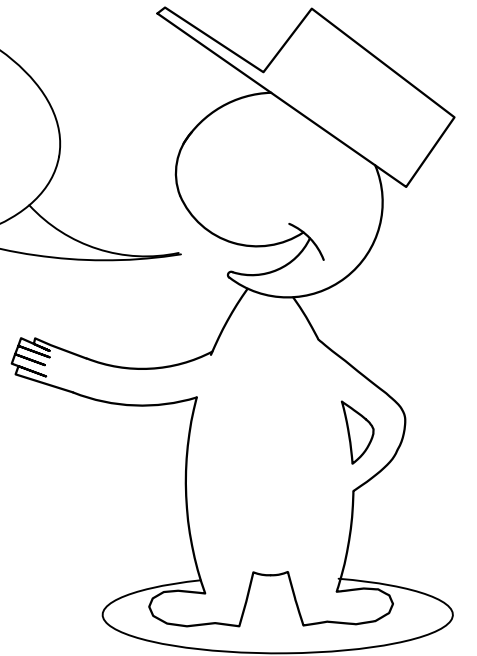
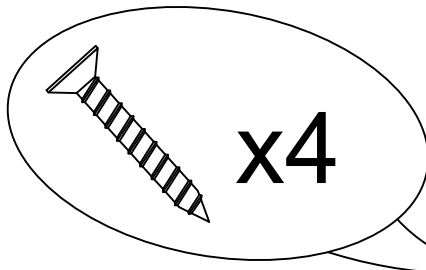
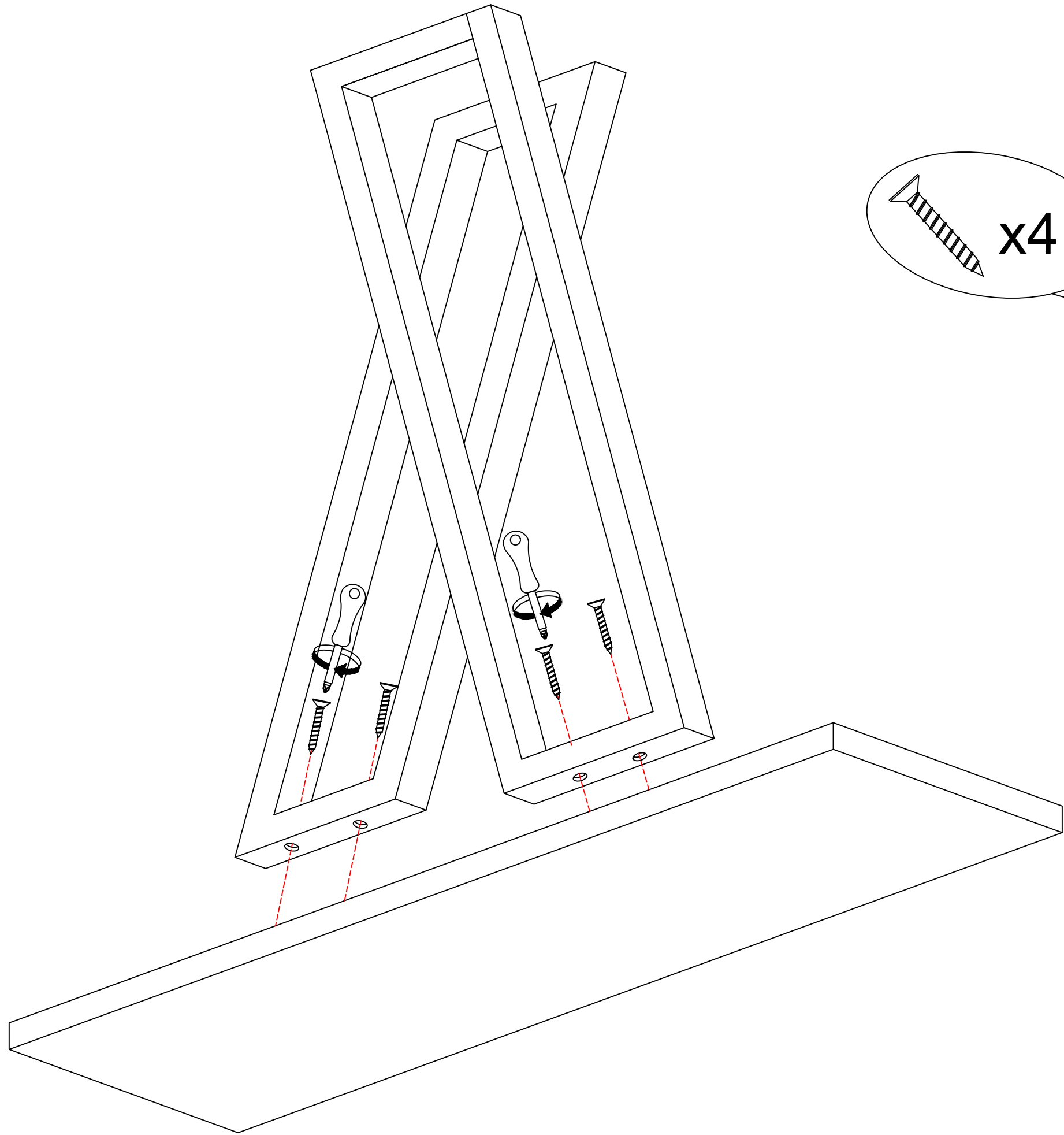


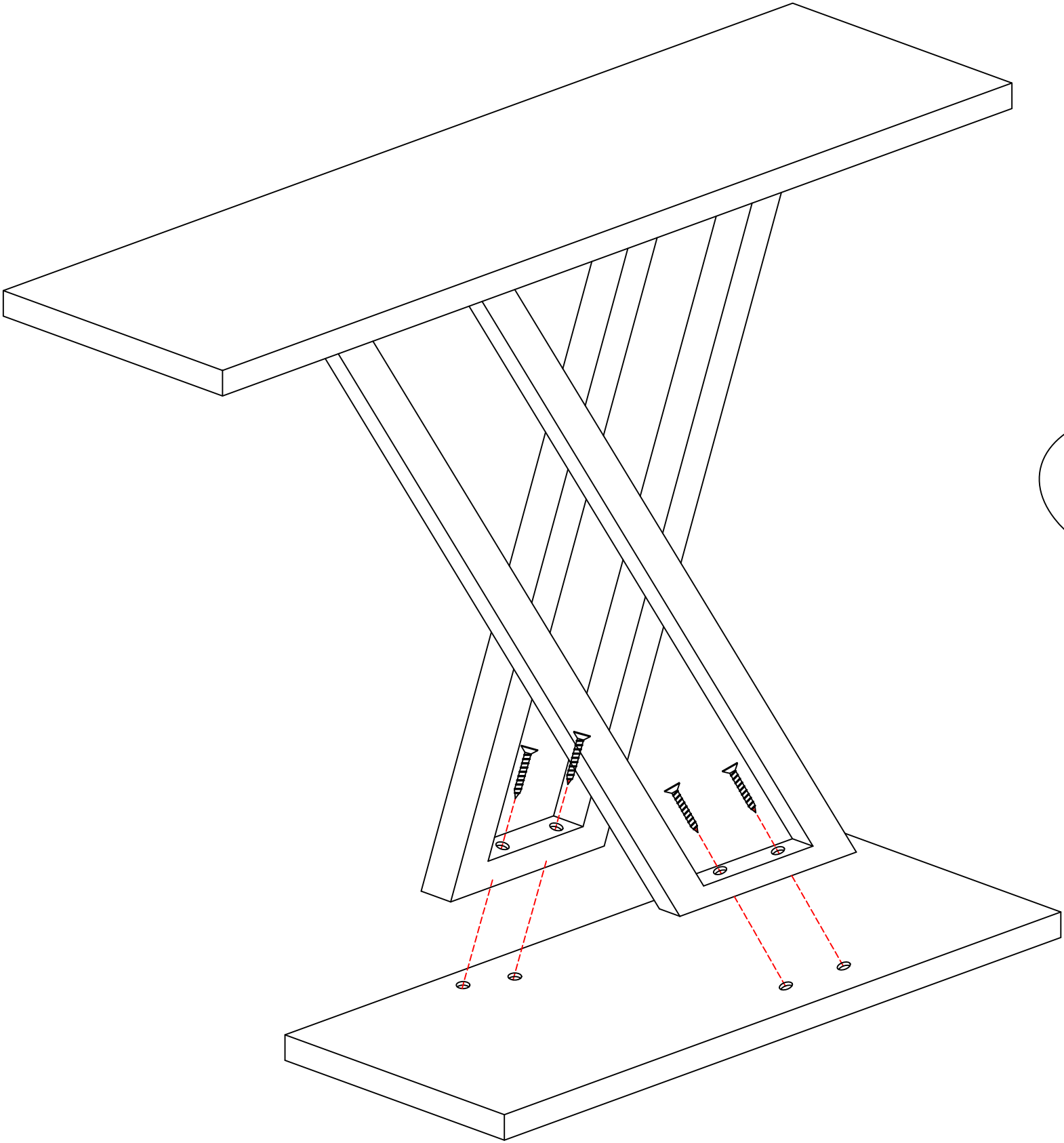
8X

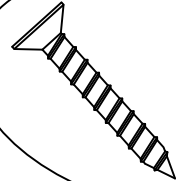


197-000226







 x4

